

ΈΡΓΟ:	ΤΙΜΗ ΜΟΝΑΔΑΣ:	ΠΟΣΟΤΗΤΑ:
ΑΝΤΙΠΡΟΣΩΠΟΣ: _____	ΕΪΔΟΣ ΥΠΗΡΕΣΙΑΣ:	ΗΜΕΡΟΜΗΝΙΑ: _____
ΜΗΧΑΝΙΚΟΣ:	ΥΠΟΒΛΗΘΗΚΕ ΑΠΟ:	ΗΜΕΡΟΜΗΝΙΑ:
ΕΡΓΟΛΗΠΤΗΣ:	ΕΓΚΕΚΡΙΜΕΝΟ ΑΠΟ:	ΗΜΕΡΟΜΗΝΙΑ:
	ΑΡ. ΠΑΡΑΓΓΕΛΙΑΣ:	ΗΜΕΡΟΜΗΝΙΑ:

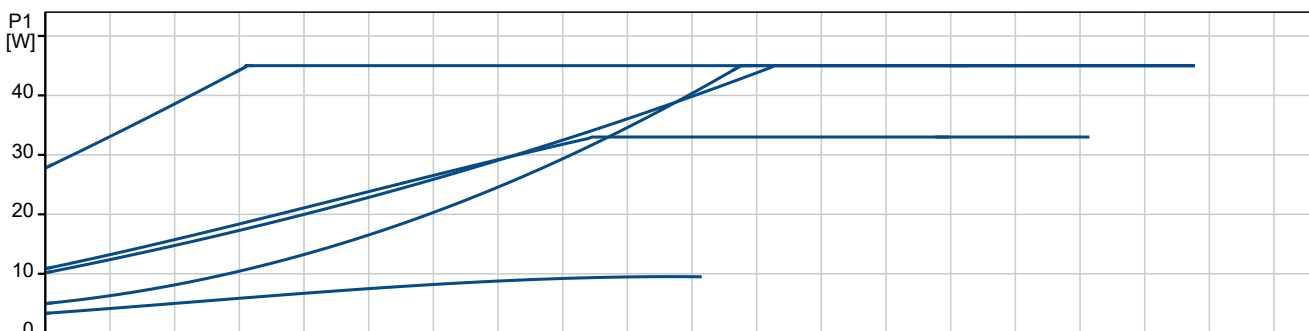
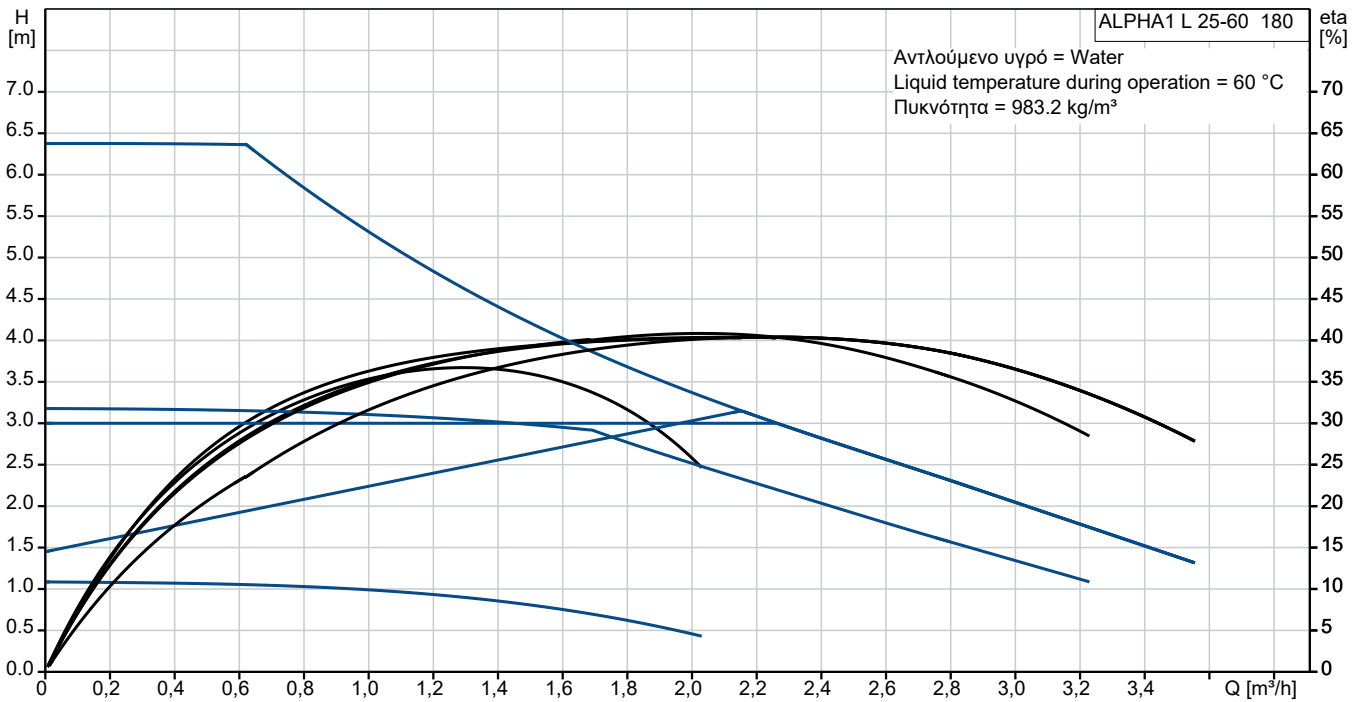


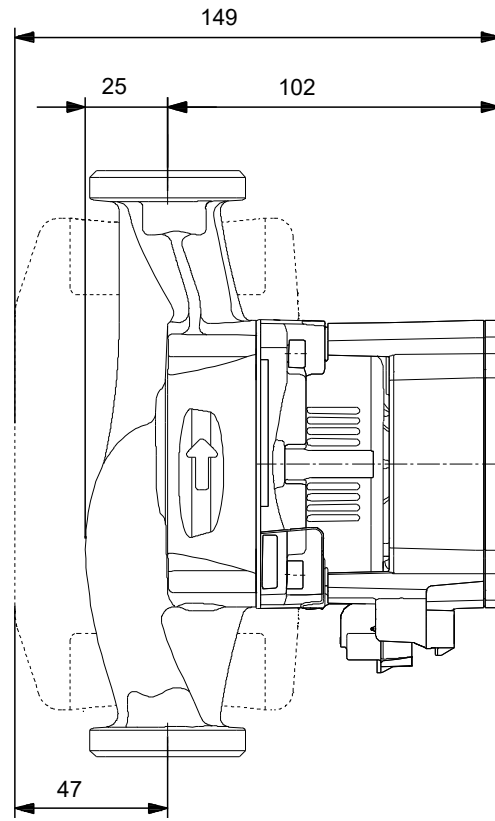
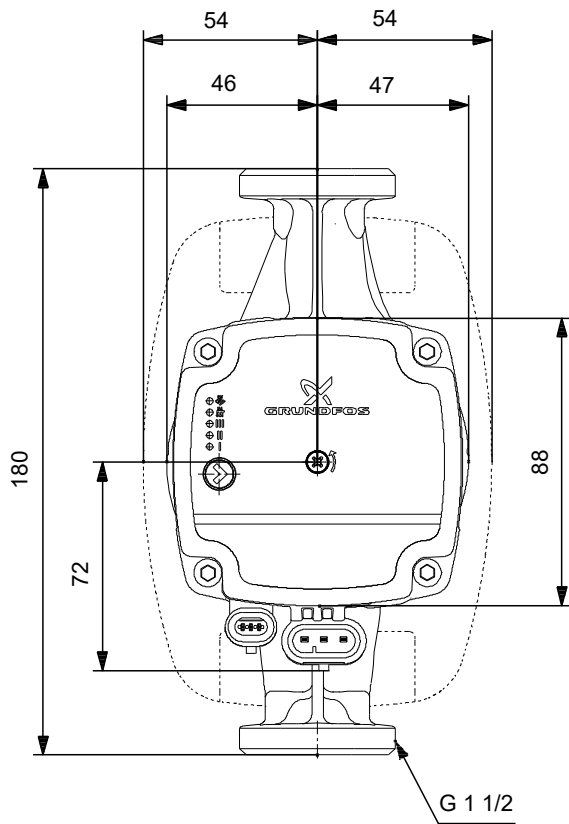
ALPHA1 L 25-60 180

Ο ALPHA1 L είναι ένας κυκλοφορητής υψηλής απόδοσης, σχεδιασμένος για συστήματα θέρμανσης. Ο κυκλοφορητής μπορεί να χρησιμοποιηθεί ως ανεξάρτητος ή ενσωματωμένος κυκλοφορητής σε υπάρχοντα συστήματα ως αντικατάσταση ή σε νέα συστήματα θέρμανσης.

Σημείωση! Η φωτογραφία του προϊόντος ενδέχεται να διαφέρει από το πραγματικό προϊόν

Όροι Σέρβις		Χαρακτηριστικά Αντλίας		Χαρακτηριστικά κινητήρα	
Υγρό:	Water	Περιοχή θερμοκρασίας υγρού:	2 .. 95 °C	Συχνότητα δικτύου:	50 / 60 Hz
Θερμοκρασία:	60 °C	Μέγιστη θερμοκρασία περιβάλλοντος:	55 °C	Βαθμός προστασίας:	X4D
Ειδικό βάρος:	0.985	Αριθμός προϊόντος:	99160584	Θερμική προστασία:	ELEC

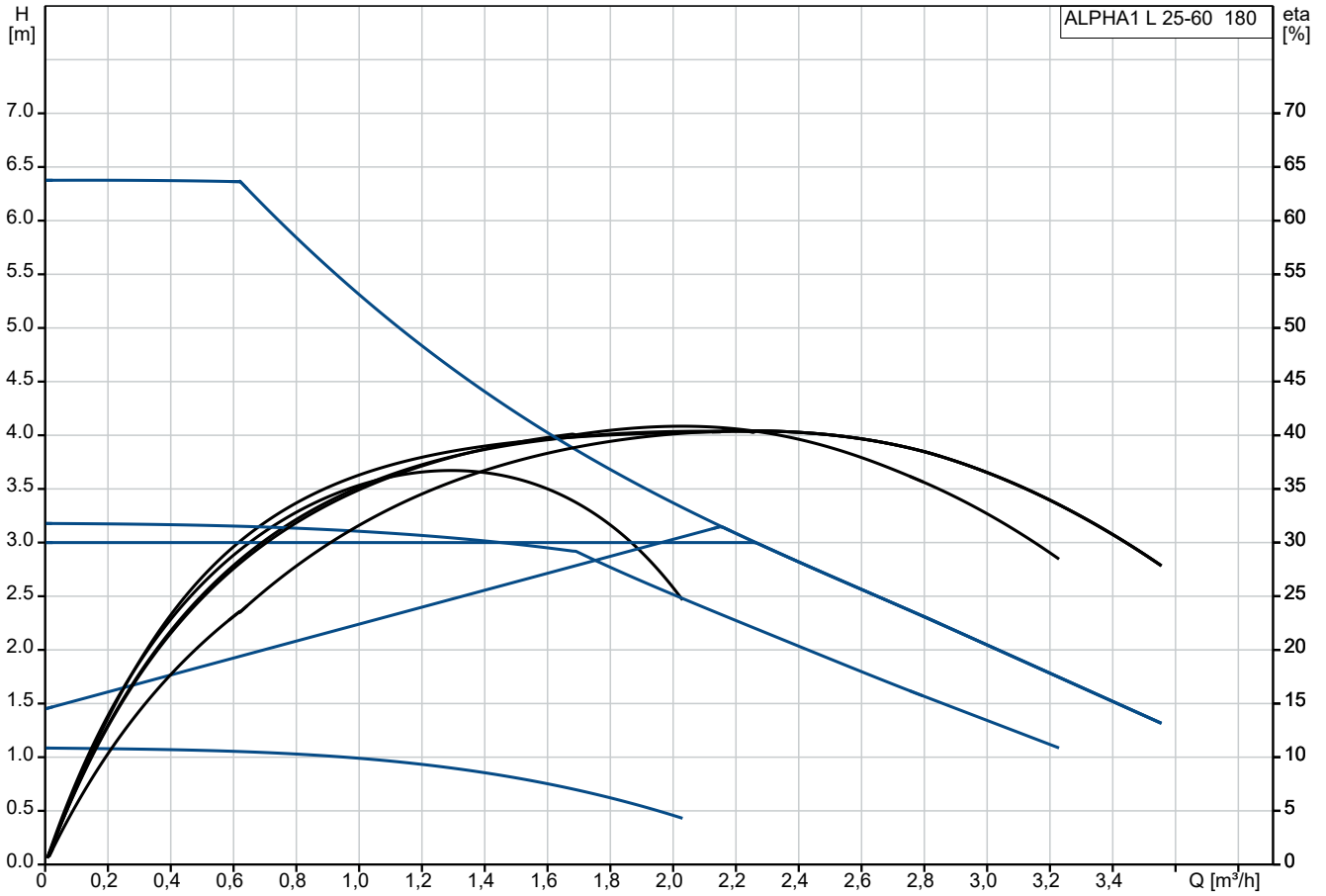




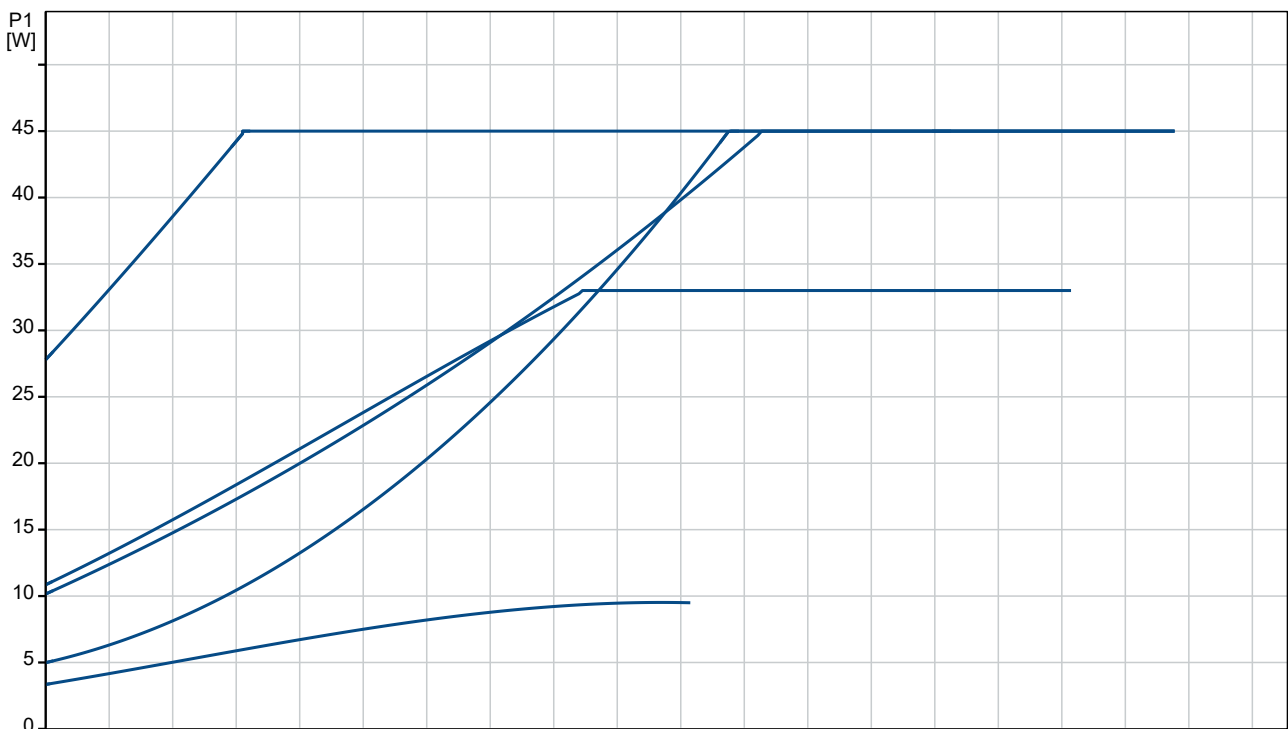
Υλικά:

Περίβλημα αντλίας: Χυτοσίδηρος
 Περίβλημα αντλίας: ASTM A48-150B
 Πτερωτή: Σύνθετο υλικό

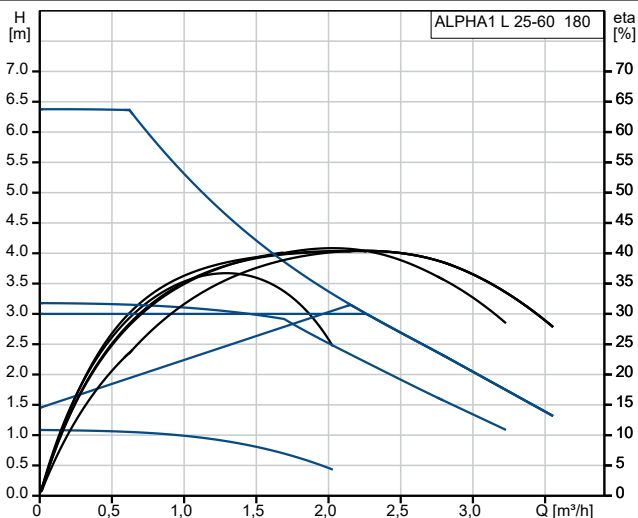
99160584 ALPHA1 L 25-60 180



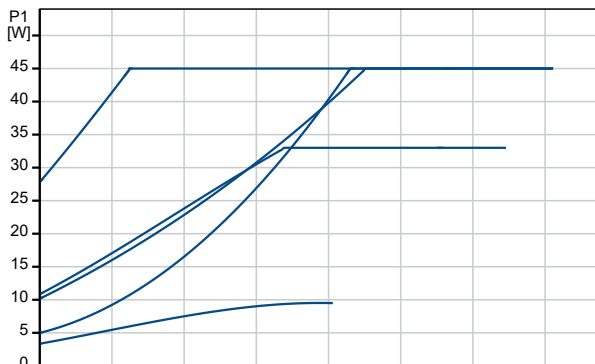
Αντλούμενο υγρό = Water
 Liquid temperature during operation = 60 °C
 Πυκνότητα = 983.2 kg/m³



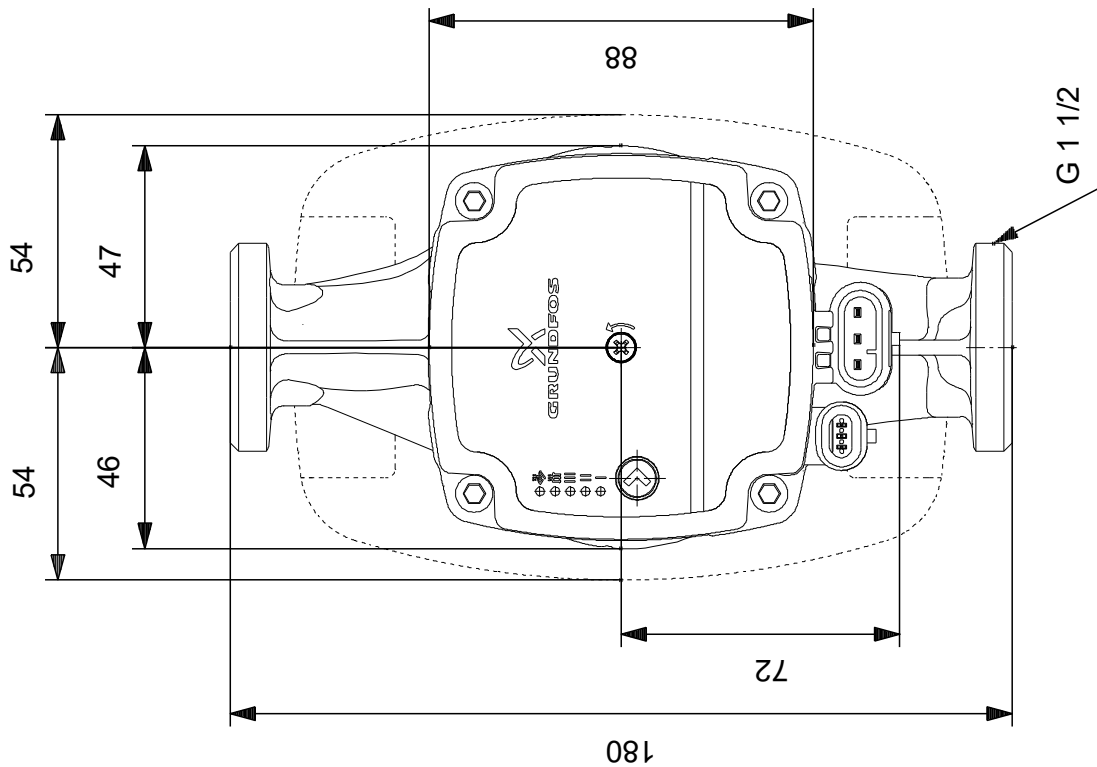
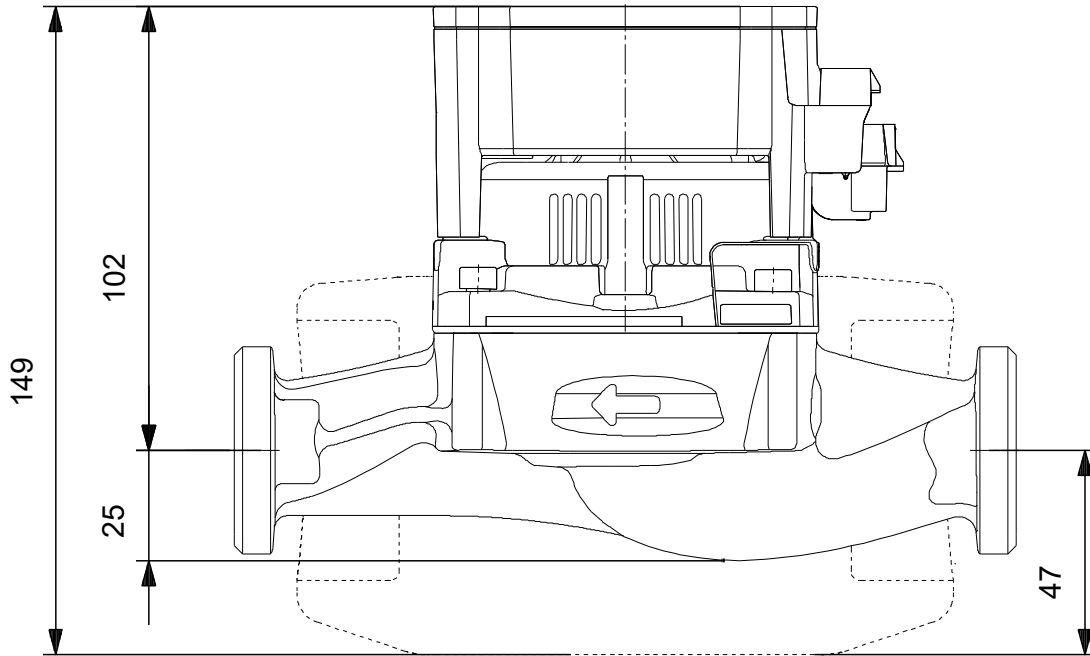
Περιγραφή	Τιμή
Γενικές πληροφορίες:	
Όνομα προϊόντος:	ALPHA1 L 25-60 180
Αρ. Προϊόντος:	99160584
Αριθμός EAN:	5712607862787
Τιμή:	EUR 422
Τεχνικός:	
Ονομαστική παροχή:	1.94 m ³ /h
Ονομαστικό μανομετρικό:	3.28 m
Μέγιστο μανομετρικό ύψος:	60 dm
Κλάση TF:	95
Εγκρίσεις:	VDE, CE, EAC, SEPRO
Τύπος:	C
Υλικά:	
Περιβλήμα αντλίας:	Χυτοσίδηρος
Περιβλήμα αντλίας:	EN 1561 EN-GJL-150
Περιβλήμα αντλίας:	ASTM A48-150B
Πτερωτή:	Σύνθετο υλικό
Πτερωτή:	PES+30% GF
Εγκατάσταση:	
Περιοχή θερμ. περιβάλλοντος:	0 .. 55 °C
Μέγιστη πίεση λειτουργίας:	10 bar
Τύπος σύνδεσης:	G
Μέγεθος σύνδεσης:	1 1/2 inch
Διαβάθμιση πίεσης για σύνδεση:	PN 10
Μήκος από στόμιο σε στόμιο:	180 mm
Υγρό:	
Αντλούμενο υγρό:	Water
Περιοχή θερμοκρασίας υγρού:	2 .. 95 °C
Επιλεγμένη θερμοκρασία υγρού:	60 °C
Πυκνότητα:	983.2 kg/m ³
Ηλεκτρικά χαρακτηριστικά:	
Ελάχιστη ισχύς εισόδου - P1:	4 W
Απορρόφηση ισχύος P1:	45 W
Συχνότητα δικτύου:	50 / 60 Hz
Ονομαστική τάση:	1 x 230 V
Μέγιστη κατανάλωση ρεύματος:	0.05 .. 0.42 A
Βαθμός προστασίας (IEC 34-5):	X4D
Κλάση μόνωσης (IEC 85):	F
Ενσωματωμένη προστασία κινητήρα:	KANENA
Θερμική προστ.:	ELEC
Άλλα:	
Ενέργεια (ΔΕΑ):	0.20
Θέση ακροκιβωτίου:	6H
Καθαρό βάρος:	2.06 kg
Μεικτό βάρος:	2.2 kg
Όγκος συσκευασίας:	0.004 m ³
Χώρα προέλευσης:	DK
Δασμολογική κατηγορία:	84137030



Αντλούμενο υγρό = Water
Liquid temperature during operation = 60 °C
Πυκνότητα = 983.2 kg/m³

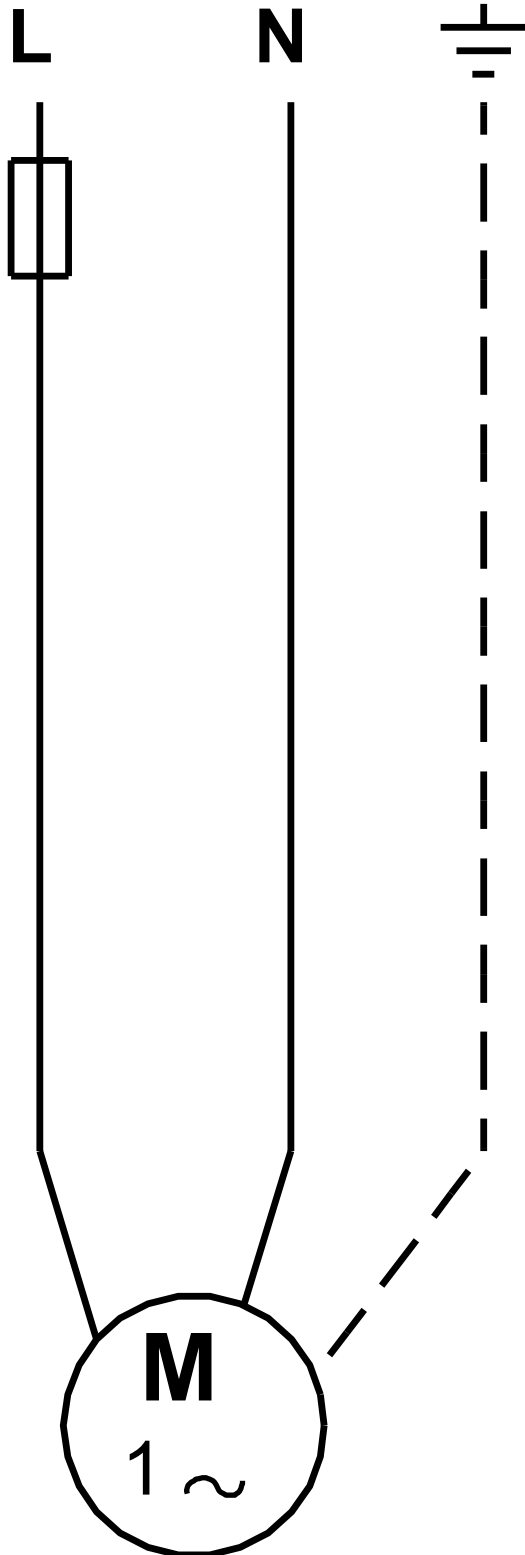


99160584 ALPHA1 L 25-60 180



Σημείωση! Όλες οι μονάδες είναι σε [mm] εκτός κι αναφέρεται κάτι διαφορετικό.
 Δήλωση αποποίησης ευθύνης: Αυτό το απλοποιημένο σχέδιο με διαστάσεις δεν απεικονίζει όλες τις λεπτομέρειες.

99160584 ALPHA1 L 25-60 180



Σημείωση! Όλες οι μονάδες είναι σε [mm] εκτός κι αναφέρεται κάτι διαφορετικό.